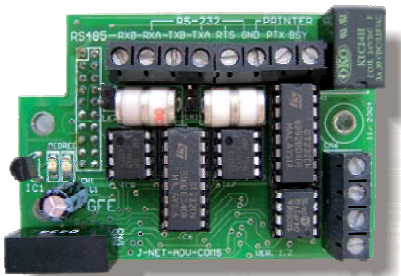


J-NET-ADV-COMS-485

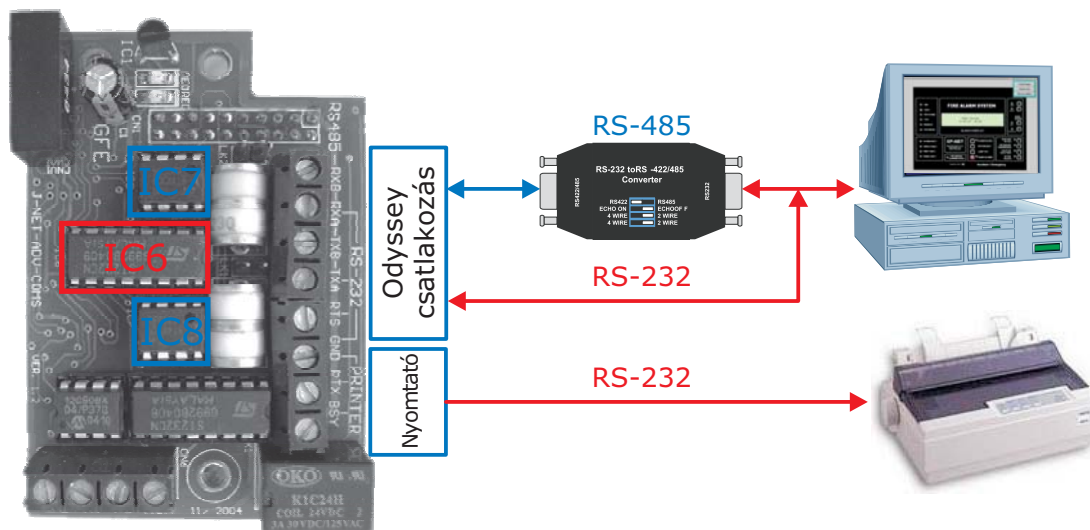


A Global Fire Equipment illesztőegységei lehetőséget biztosítanak a Juno Net analóg címezhető tűzjelző központjainak, hogy a GFE Odyssey grafikus felügyeleti szoftverhez kapcsolódjanak.

A csatlakozás négy különböző módja:

- RS-232
- RS-485
- Optikai szál
- TCP/IP

A J-NET-ADV-COMS-485-tel a Juno Net Főközpontot a GFE Odyssey szoftverhez, BMS-hez vagy MODBUS-hoz lehet csatlakoztatni RS-232 vagy RS-485 segítségével. Ezt az illesztőegységet használhatja, ha a főközpontoz egy külső soros nyomtatót akar kapcsolni. A nyomtató csatlakoztatására a másik lehetőség, hogy egy QUART chippet illeszt a Juno Net alaplapjához.



MEGJEGYZÉS: RS-485 használatkor az IC7-et és az IC8-at helyezze be, az IC6-ot pedig távolítsa el. RS-232 használatkor az IC6-ot helyezze be, az IC7-et és az IC8-at távolítsa el.

Technikai részletek	
Feszültség	28 V DC névleges, 17–30 V DC
Áramfelvétel	14 mA
SW és HW kompatibilitás	Juno Net Főközpont összes verziója
Maximális páratartalom	85% RH lecsapódásmentes
Működési hőmérséklet	0 °C – 40 °C
Méret	74,3 (Ho) x 51,1 (Szé) x 24,0 (Ma) mm
Súly	36 g

Rendelési kód	
J-NET-ADV-COMS-485	Juno Net – Odyssey RS-485 illesztő

Global Fire Equipment Lda.

MARF - Armazéns F3 e F4, Sítio do Guelhim, Estoi, 8009-021 FARO, PORTUGAL
Tel: + 351 289 896 560 Fax: + 351 289 865 587



Sales sales@globalfire.pt **Technical Support** techs@globalfire.pt